

VLT12

Capacity 1200 kg



DK Brugermanual
Hydraulisk Gearkasseløfter

GB User's guide
Hydraulic Transmission Jack

DE Betriebsanleitung
Hydraulischer Getriebeheber



AC Hydraulic A/S
Fanøvej 6
DK-8800 Viborg - Danmark
Tel.: +45 8662 2166
Fax: +45 8662 2988
E-mail: ac@ac-hydraulic.dk
www.ac-hydraulic.com

DK VLT12

NO

ADVARSLER -

SE

Sikkerhedsforanstaltninger

1. Gearkasseløfteren er udelukkende konstrueret til brug for afmontering, montering samt transport i sænket position af gearkasser og differentialer.
2. Gearkasseløfteren må - INDENFOR DE ANGIVNE VÆGTGRÆNSER - anvendes med passende adapter specielt fremstillet til manøvrering af andre komponenter, f.eks. bagaksel og reduktionsgearkasse.
3. Sørg altid for, at køretøjet er tilstrækkeligt understøttet og bremsat, før reparation påbegyndes.
4. Undgå decentral placering af lastens tyngdepunkt. Decentral belastning kan føre til væltning og beskadigelse af gearkasseløfteren.
5. Vær altid sikker på, at teleskopcylinders største trin er ude i fuld længde, før der lægges vægt på gearkasseløfteren. I modsat fald kan der ske en pludselig udligning, hvor stokken synker, samtidigt med at mellemcylinderen går op. Dette undgås ved – når sadlen når gearkassen - at fortsætte med at pumpe, indtil der mærkes øget belastning.
6. Al transport skal ske i sænket position.
7. Undgå overbelastning. Overbelastning kan forårsage, at gearkasseløfteren beskadiges eller svigter.
8. Gearkasseløfteren er konstrueret udelukkende til anvendelse på vandret, plant, fast og bæredygtigt underlag. Anvendelse på andre end vandrette, faste, plane og bæredygtige underlag kan medføre at gearkasseløfteren bliver ustabil, og lasten falder ned.
9. Den fabriksindstillede og plomberede overtryksventil må ikke ændres.
10. Manglende overholdelse af disse advarsler kan forårsage, at lasten falder ned, gearkasseløfteren beskadiges eller svigter, hvilket kan medføre skader på personer eller genstande.

Montering:

1. Benene spændes løst fast med 4 bolte (49) og de 2 lange gennemgående bolte (55).
2. Monter hjul med skiver på benene og spænd med 80 Nm.
3. Gearkasseløfteren placeres på et plant underlag, således at pumpen hviler på de 2 gennemgående bolte. Først spændes de 4 bolte (49), derefter de 2 gennemgående bolte. Overholdes denne procedure ikke, kan gearkasseløfteren blive "3-benet".
4. Pedalen smøres med olie og enden af pumpestemplet med fedt.

Betjening:

Løftning: Pump med pedalen (14). Når løfteren belastes med mere end ca. 120 kg, vil pumpen automatisk skifte om til højtryk, hvorefter liften løfter sig et mindre stykke pr. pumpe slag. Se advarsel 5.

Sænkning: Drej langsomt udløsergrebet (19) mod uret.

Vedligeholdelse:

Dagligt: Kontroller gearkasseløfteren for beskadigelser.

Månedligt: Smør hjul og pedalaksel (17) med olie samt enden af pumpestemplet (12) med fedt. Hydraulikken er et lukket system, som normalt ikke kræver nogen vedligeholdelse.

Oliepåfyldning: Korrekt oliestand er op til påfyldningskraven (53) med løftekrone i nederste position.

Oliemængde: 3,6 l.

Enhver god hydraulikolie med en viskositet på ISO VG 15 kan anvendes.

BRUG ALDRIG BREMSEVÆSKE!

Sikkerhedsmæssige eftersyn

I henhold til nationale bestemmelser - dog mindst hvert år - skal følgende kontrolleres af en sagkyndig: Løftekrone, ben og hjul for begyndende brud og unormalt slid; hydraulikken for utætheder samt overtryksventilens funktion. Desuden at mærkater af sikkerhedsmæssig betydning er læsbare.

Fejlsøgning:

1. Løfteren kan ikke pumpe helt i top: Kontroller oliestanden - se under vedligeholdelse.
2. Løfteren holder ikke tryk: Udløseren lukker ikke tæt - kontroller forspændingen af fjederen (20). Spænd udløsergrebet (19) let og afmonter det. Placer udløsergrebets hul for skrue (48) ud for det tilsvarende hul i ventilspindel (21); skub udløsergrebet på plads med fjederen i indgreb i cylindermøtrik (23) og udløsergreb; spænd fjederen max 1/2 omgang mod uret og monter skruen.

Destruktion:

Når gearkasseløfteren efter mange års brug skal destrueres, skal olien aftappes og bortskaffes på lovlig måde.

**WARNING -
safe usage instructions**

1. The use of this jack is limited to the removal, installation, and transportation in the lowest position, of transmissions and differentials.
2. It may be used - **WITHIN THE WEIGHT LIMITATIONS SPECIFIED** - with appropriate adaptors manufactured especially for the jack to handle other components, such as rear axle units and transfer cases.
3. Be sure that the vehicle is appropriately supported and chocked before starting repairs.
4. Avoid decentral placement of the gravity of the load. Decentral placement of the load might cause overturning of or damage to the transmission jack.
5. Always make sure, that the biggest stage of the telescopic cylinder is fully extended, before applying a load on the jack. Otherwise, there may be a sudden equalization in which the ram is dropping, while the middle cylinder goes up. This is to be avoided by - when the jack reaches the load – to continue pumping until you feel a clear increase in load.
6. All transportation must take place in the lowest position.
7. Do not overload. Overloading may cause damage to or failure of the jack.
8. This jack is designed for use only on hard level surfaces capable of sustaining the load. Use on other than hard level surfaces may result in jack instability and possible loss of load.
9. The safety valve being adjusted and sealed by the manufacturer shall not be additionally adjusted.
10. Failure to heed these warnings may result in loss of load, damage to jack, and/or failure resulting in personal or property damage.

Assembling:

1. Tighten the legs loosely by means of the 4 bolts (49) and the 2 long through-going bolts (55).
2. Mount wheels with discs on legs and tighten to a torque setting of 80 Nm.
3. Place jack on level surface to make pump rest on the 2 through-going bolts. Tighten the 4 bolts (49) before the 2 through-going bolts are tightened. Non-observance of this procedure might make the jack "3-legged".
4. Oil pedal, and grease end of pump piston.

Operation:

Lifting: Operate the pedal (14). When the transmission jack is loaded with more than 120 kg, the pump will automatically change over to high pressure. This will cause transmission jack to rise a little less per stroke. See warning 5.

Lowering: Turn release handle (19) slowly to the left.

Maintenance:

Daily: Inspect the transmission jack for damage.

Monthly: Oil wheels and spike for pedal (17) as well as grease end of pump piston (12). The hydraulic system

is a closed system and demands normally no maintenance.

Oil: Correct oil level is just below filler plug (53) with transmission jack in its lowest position.

Quantity of oil: 3.6 l.

Any good hydraulic oil of viscosity of ISO VG15 can be used.

NEVER USE BRAKE FLUID!

Safety inspection

In accordance with national regulations - yet, at least once a year - the following parts must be checked by an expert: The lifting saddle, legs and wheels for incipient breakage and unnormal wear. Hydraulic parts for leaks. Function of excess-pressure valve. Furthermore that all safety labels are legible.

Troubleshooting:

1. The jack does not lift to maximum height: Check oil level. - See "Maintenance"
2. The load is dropping: The release valve is leaking – verify spring tension: At first be sure to tighten the release spindle before dismounting release handle (19) and spring (20). Then align the screw hole in the release handle with the corresponding hole in the release spindle (21). Keep the release handle in this position and insert the spring in both handle and cylinder nut (23). Then turn the handle with spring engaged half a turn counter-clockwise and insert the screw (48).

Destruction:

When the transmission jack after several years is worn out and must be destructed, oil must be drained off and legally disposed of.

WARNUNGEN - Sicherheitsveranstaltungen

1. Der Getriebeheber ist nur als Gerät für Demontage, Montage, sowie Transport in niedrigster Position von Getriebekästen und Differentialen zu verwenden.
2. Der Getriebeheber darf - INNERHALB DER ANGEgebenen GEWICHTSGRENZEN - mit geeignetem Einsatzstück speziell hergestellt für das Manövrieren von anderen Komponenten, sowie der Hinterachse und dem Untersetzungsgetriebekasten, verwendet werden.
3. Darauf achten, daß das Auto vor der Arbeit genügend unterstützt und abgebremst ist.
4. Den Schwerpunkt der Last nicht dezentral plazieren. Eine de-zentrale Belastung konnte Umkippen und Beschädigung des Getriebehebers verursachen.
5. Es ist immer sicherzustellen, dass die größte Stufe des Teleskopzylinders voll ausgefahren ist, bevor der Getriebeheber belastet wird. Andernfalls kann es zu einer plötzlichen Ausgleichsbewegung kommen, bei dem der Stößel absinkt und der mittlere Zylinder nach oben geht. Dies kann man verhindern, indem man weiter pumpt, wenn der Getriebeheber die Last erreicht, bis man einen deutlichen Anstieg der Belastung spürt.
6. Transport immer in niedrigster Position.
7. Den Getriebeheber nicht überlasten. Überlast könnte Beschädigung oder Versagen des Getriebehebers verursachen.
8. Der Getriebeheber darf nur auf waagrechtem, festem und tragefähigem Boden verwendet werden. Wird der Getriebeheber anderswo verwendet, kann dies verursachen, daß der Getriebeheber instabil wird, und die Last herabrutscht.
9. Das werkseitig eingestellte und plombierte Überdruckventil nicht ändern.
10. Fehlendes Beachten dieser Warnungen kann Herabrutschen der Last, Beschädigung oder Versagen des Getriebehebers und folglich Schäden an Personen oder Gegenständen verursachen.

Montage:

1. Die Beine mit den 4 Bolzen (49) und die 2 langen durchgehenden Bolzen (55) los anziehen.
2. Rad mit Scheiben an den Beinen befestigen und mit 80 NM festdrehen.
3. Den Heber auf einen planen Boden plazieren, so daß die Pumpe auf den 2 durchgehenden Bolzen ruht. Die 4 Bolzen (49) anziehen, bevor die 2 durchgehenden Bolzen zugespant werden. Bei Nichtbeachten dieses Verfahrens kann der Heber "3-beinig" werden.
4. Den Fußhebel ölen und das Ende des Pumpkolbens einfetten.

Betrieb:

Heben: Den Fußhebel (14) betätigen. Wenn der Getriebeheber mit mehr als ungefähr 120 kg belastet wird, wird die Pumpe automatisch zu Hochdruck umwechseln. Dadurch wird der Heber sich ein bißchen mider per Hub heben. Siehe Warnung 5.

Senken: Das Abbläßventil (19) langsam nach links

drehen.

Wartung:

Täglich: Den Getriebeheber nach Schäden überprüfen.

Monatlich: Die Räder und die Achse (17) für Fußhebel ölen. Das Ende des Pumpkolbens (12) einfetten. Das Hydrauliksystem ist ein geschlossenes System, das normalerweise keine Wartung fordert.

Nachfüllung von Öl: Korrekter Ölstand ist bis zur Füllschraube (53) mit der Hubkrone in niedrigster Position.

Ölmenge: 3,6 l

Jedes gute Hydrauliköl mit einer Viskosität von ISO VG15 kann verwendet werden.

NIE BREMSFLÜSSIGKEIT VERWENDEN!

Jährlicher Sicherheitservice

Laut Nationalen Vorschriften - jedoch ein Mahl jährlich - bitte folgendes von einem Sachkündigen kontrollieren lassen: Hubkrone, Beine und Räder auf Brüche und unnormalen Verschleiß. Die Hydraulik auf Undichtigkeiten und die Funktion des Überdruckventiles kontrollieren. Für die Sicherheit bedeutsame Schilder müssen lesbar sein.

Fehlersuche:

1. Der Getriebeheber hebt bis zur maximalen Höhe nicht: Den Ölstand im Ölbehälter überprüfen. Siehe "Wartung".
2. Der Getriebeheber hält den Druck nicht: Das Abbläßventil schließt nicht zu. Die Vorspannung der Feder (20) überprüfen. Das Abbläßventil (19) los anziehen und abmontieren. Das Loch am Abbläßventil für Schraube (48) vor dem entsprechenden Loch im Ventilspindel (21). Das Abbläßventil mit der Feder im Eingriff im Zylindermutter (23) und Abbläßventil auf Platz schieben. Die Feder mas ½ Umgang nach links zuspannen und die Schraube montieren.

Beseitigung:

Bei zukünftiger Beseitigung nach langjähriger Verwendung und damit Abnutzung, das Öl abzapfen und auf gesetzliche Weise danach hinwegschaffen.

MESURES DE SÉCURITÉ - Avertissement

1. Utiliser Exclusivement le cric pour montage, démontage et - en position la plus basse - pour transport de boîtes de vitesses et de différentiels.
2. Utiliser toujours - SANS EXCÉDER LES LIMITES DE POIDS INDIQUÉES - une selle complètement réglable et spécialement conçue pour la manoeuvre d'autres organes comme l'essieu arriereou le dispositif démultiplicateur.
3. Toujours veiller à ce que le véhicule soit freiné et suffisamment supporté avant commencer la réparation.
4. Toujours bien centrer la charge. Une charge décentrée pourrait causer le basculement ou l'endommagement du cric.
5. Veillez toujours à ce que le plus gros segment du vérin télescopique soit entièrement déployé avant de soumettre le cric à une charge. Sinon, il peut se produire une mise à niveau soudaine entraînant la chute du cadre pendant la montée du vérin intermédiaire. Cette situation doit être évitée lorsque le cric atteint la charge, en continuant à pomper jusqu'à ressentir clairement une augmentation de la charge.
6. Ne jamais utiliser le cric pour transporter un objet qu'en position la plus basse.
7. Eviter la surcharge. Celleci pourrait causer l'endommagement du cric de boîte de vitesse.
8. Le cric est construit pour être utilisé uniquement sur une base plane, horizontale, solide et résistante. Si le cric est utilisé sur une base non adaptée il est possible que le cric devienne instable et que la charge bascule.
9. Ne jamais régler la soupape de surpression déjà ajustée et plombée à l'usine.
10. Toutes négligences de ces avertissements pourraient causer le basculement de la charge ou l'endommagement du cric entraînant d'accidents corporels ou matériels.

Montage:

1. Fixer - sans serrer complètement - les pieds au moyen des 4 boulons (49) et les 2 longs boulons traversants (55).
2. Montez les roues avec les disques sur les pieds et serrez au couple de serrage de 80 Nm.
3. Placer le cric sur une base horizontale ainsi que la pompe repose sur les 2 boulons traversants. Serrer les 4. boulons (49) ensuite serrer les 2 boulons traversants. La négligence de ce procédé pourrait causer l'instabilité du cric.
4. Huiler la pédale et graisser le bout du piston de la pompe.

Utilisation:

Levage: Activer la pédale (14). Avec une charge supérieur à 120 kg, la pompe change automatiquement à haute pression et le cric s'élève un peu moins par course du piston. Voir avertissement 5.

Descente: Tourner la poignée de décompression (19) doucement à gauche.

Entretien:

Quotidien: Inspecter le cric de dommages.

Mensuel: Huiler les roues et l'axe (17) de la pédale. Graisser le bout du piston de pompe (12). Le système hydraulique est un système fermé qui, habituellement, n'exige aucun entretien.

Huile: Le niveau d'huile correct correspond au bouchon de remplissage (53) avec le cric en position la plus basse.

Quantité d'huile: 3,6 litres.

Toute bonne huile hydraulique d'une viscosité de ISO VG15 peut être utilisée.

NE JAMAIS UTILISER DE LIQUIDE DE FREIN!

Inspection de sécurité

Les pièces indiquées ci-après doivent être vérifiées par un expert conformément aux réglementations nationales, toutefois au moins une fois par an : la selle d'appui, les pieds et les roues doivent subir une inspection afin de détecter tout début de rupture et toute usure anormale. Les pièces hydrauliques doivent être inspectées afin de détecter toute fuite. Le fonctionnement du robinet de surpression doit être vérifié. En outre, assurez-vous, pour des raisons de sécurité, que les étiquettes sont lisibles.

Défauts possibles et comment les réparer:

1. Le cric de fosse ne lève pas à la hauteur maximale: Contrôler le niveau d'huile - veuillez voir "Entretien".
2. Le cric ne reste pas en position: La poignée de décompression n'est pas bien serrée - vérifier la tension initiale du ressort (20). Serrer légèrement la poignée (19) et démonter la. Placer le trou pour vis (48) de la poignée de décompression en face du trou simulé du tige de valve (21), remettre en place la poignée de décompression avec le ressort en contact avec l'écrou cylindrique (23) et la poignée, serrer le ressort max. 1/2 tour contre la montre et monter la vis.

Destruction:

Quand le cric sera usé et doit être détruit, évacuer l'huile et vous en débarrasser d'une manière légale.

VAROITUKSET**Turvallinen käyttö**

1. Tämä nostin on tarkoitettu vaihteistojen ja ta-sauspyö-rästöjen irrotukseen, asennukseen sekä nostimen alim-massa asennossa tapahtuvaan kuljetukseen.
2. Sitä voi daan - ANNETTUJEN PAINORAJOITUK-SIEN RAJOISSA - käyttää muidenkin osakokonaisu-uksien käsittelyyn (ta-ka-akselistot, jakovaihteistot) asianmukaisten tätä nostin-ta varten valmistettujen lisälaitteiden kanssa.
3. Varmista että ajoneuvo on asianmukaisesti tuettu ja varmistettu.
4. Vältä epätasaista painon jakautumista. Epätasainen painojakauma saattaa aiheuttaa nostimen kaatu-misen ja/tai sen vahingoittumisen.
5. Varmista aina ennen tunkin kuormittamista, että telesko-oppisylinterin pisin jatko on täysin ulkona. Muussa tapauk-sessa keskisynterinin noustessa saattaa tapahtua äkillinen tasaus, jolloin sylinterinvarsi putoaa alaspäin. Tämä väl-tetään niin että - tunkin saavuttaessa kuorman – jatketaan pumppaamista, kunnes tuntuu selvä kuormituksen lisäys.
6. Kaikenlainen kuljetus tulee tapahtua nostimen ol-lessa alimmassa asennossaan.
7. Älä ylikuormita nostinta. Ylikuormitus voi johtaa no-stimen vahingoittumiseen ja kuorman putoamiseen.
8. Tämä nostin on suunniteltu ainoastaan sellaisille kovalle ja tasaisille pinnoille, jotka pystyvät kannat-tamaan kyseistä kuormaa. Nostimen käyttö muunlai-silla pinnoilla voi aiheuttaa epävakaavuutta ja mah-dollisen kuorman kaatumisen.
9. Valmistajan säätämää ja sinetöimää ylipaineventtiiliä ei saa säätää toiseen asentoon.
10. Näiden varoitusten huomioimatta jättäminen saattaa aiheuttaa kuorman putoamisen, nostimen vaurioitu-misen sekä henkilöjä omaisuusvahinkoja.

Asennus:

1. Asenna nostimen jalat kuutta pulttia (49&55) käyt-täen. Älä kiristä pultteja loppuun asti tässä vaiheessa.
2. Asenna pyörät levyineen jalkoihin ja kiristä liitokset 80 Nm:iin.
3. Aseta nostin tasaiselle alustalle jolloin pumppu ma-kaa kahden alimman läpipultin (55) varassa. Kiristä neljä ylempää pulttia (49) ennen alempia kahta. Tämän toimenpiteen huo-mioimatta jättäminen saat-taa aiheuttaa nostimen epävaka-vuutta.
4. Voitele polkimen akseli ja pumpun männän pää (12).

Käyttö:

Nosto: Pumppaa jalkapoljinta (14). Nostettaessa yli 120kg kuormia pumppu vaihtaa automaattisesti korkeapaineelle. Tällöin nostin nostaa hiukan lyhyemmän matkan pumppausliikettä kohden. Katso varoitus 5.

Lasku: Avaa laskuventtiili kääntämällä laskukahvaa (19) hitaasti vastapäivään.

Kuljetus: Laske kuorma alas ennen kuljettamista.

Huolto:

Päivittäin: Tutki nostin vaurioiden varalta.

Kuukausittain: Voitele polkimen akseli (17) ja pum-pun männän pää (12). Hydraulijärjestelmä on suljettu järjestelmä eikä tarvitse normaalisti huoltoa.

Öljy: Tarkista öljyn määrä nostohaarukka alimmassa asennossa. Öljyn pinnan tulee olla täyttöreiän (53) tasolla.

Öljyn määrä: 3,6l

Tärkeää: Liika öljy aiheuttaa häiriöitä nostimen toimin-taan. Käytä hyvälaatuista hydraulioöljyä viskositeetiltään ISO VG15

ÄLÄ KOSKAAN KÄYTÄ JARRUNESTETTÄ!

Turvataarkastus

Asiantuntijan on tarkastettava seuraavat osat paikal-listen määräysten mukaan tai vähintään kerran vuo-dessa: Nostokannatin, jalat ja pyörät alkavien murtu-mien ja epänormaalin kulumisen varalta. Hydrauliosat vuotojen varalta.

Ylipaineventtiilin toiminta. Lisäksi hänen on tarkastetta-va, että turvallisuusmerkinnät ovat luettavissa.

Mahdolliset viat ja niiden korjaaminen:

1. Nostin ei nosta maksimikorkeuteen: Tarkista öljyn määrä. (Kts. "huolto").
2. Nostohaarukka ei pysy ylhäällä: Laskuventtiili ei sulkeudu kunnol-la. Tarkasta laskuventtiilin jousen (20) esijännitys: Sulje laskuventtiili ja irrota laskuka-hvan ruuvi (48) ja laskukahva (19). Aseta laskuka-hvassa oleva reikä n. ½ kierrosta laskuventtiilissä (21) olevan reiän etupuolelle, paina laskukahva paikalleen niin että jousi kiinnittyy sekä kahvassa että sylinterin rungossa (23) oleviin reikiin. Jännitä jousta vastapäivään (max. ½ kierrosta) ja kiinnitä kahva ruuvilla (48).

Hävittäminen:

Kun nostin usean käyttövuoden jälkeen puretaan käytöstä poistoa varten, tulee öljyt poistaa ja hävittää lain vaatimalla tavalla.

WAARSCHUWING - Veiligheidsvoorschriften

1. De versnellingsbakkrak enkel gebruiken voor montage, demontage en verplaatsen –in de laagste positie van versnellingsbakken en differentiëlen.
2. De krik mag –MET IN ACHTNAME VAN HET TOEGELATEN GEWICHT– van een speciaal regelbaar zadel om andere stukken te behandelen, zoals een achteras of tandwielkast.
3. Zorg ervoor dat het voertuig voldoende ondersteund en geblokkeerd is voordat de herstelling begint.
4. Centreer steeds de last. Als de krik uit balans is, kan hij omvallen en/of beschadigd worden.
5. Zorg er altijd voor dat het grootste gedeelte van de telescopische cilinder volledig uitgeschoven is voordat u de krik gaat belasten. Anders kan er plotseling vereffening optreden waarbij de hefcilinder naar beneden gaat terwijl de middelste cilinder omhoog gaat. Dit kunt u vermijden door, wanneer de krik de belasting heeft bereikt, door te gaan met pompen totdat u een duidelijke toename in de belasting voelt.
6. Enkel de last verplaatsen met de krik in de laagste positie.
7. De krik niet overbelasten. Overbelasting kan schade of slecht functioneren van de krik tot gevolg hebben.
8. De krik is enkel ontworpen voor gebruik op een stevige, vlakke ondergrond die sterk genoeg is om de last te dragen. Als dit niet het geval is kan de krik onstabiel worden en de last verliezen.
9. Het overdrukventiel, vooraf ingesteld en verzegeld door de fabrikant, mag niet worden ontregeld.
10. Het verwaarlozen van de hierboven vermelde voorzorgsmaatregelen kan leiden tot het verliezen van de last, beschadiging van de krik en/of verwonding van de gebruiker.

Montage:

1. Monteer de poten, zonder echt vast te draaien, met behulp van de 4 bouten (49) en de 2 doorgaande bouten (55).
2. Monteer de wielen met schijven op de poten en haal aan met een koppel van 80 Nm.
3. Plaats de krik op een horizontale vloer en laat de pomp rusten op de doorgaande bouten. Draai de 4 bouten (49) vast en daarna de 2 doorgaande bouten. Onoplettendheid kan leiden tot een onstabiele krik.
4. Olie de pedaalk, en smeer het uiteinde van de pompzuiger.

Gebruiksaanwijzing:

Heffen: Beweeg de pedaalk (14). Wanneer the versnellingsbakkrak is geladen met een gewicht groter dan 120 kg, schakelt de pomp automatisch over naar hoge druk. Hierdoor zal de krik iets trager stijgen per pompbeweging. Zie waarschuwing 5.

Dalen: Draai de terugloopknop (19) zacht naar links.

Onderhoud:

Dagelijks: Controleer de versnellingsbakkrak op schade.

Maandelijks: Olie de as van de pedaalk (17) en smeer het uiteinde van de pompzuiger (12). Het hydraulisch systeem is een gesloten systeem en heeft normaal geen onderhoud nodig.

Olie: Correct oliepeil is tot juist onder het gat van de vulplug(53) met de versnellingsbakkrak in de laagste positie.

Hoeveelheid olie: 3.6 l.

Elke goede hydraulische olie met viscositeit ISO VG15 mag worden gebruikt.

NOOIT REMOLIE GEBRUIKEN.

Veiligheidsinspectie

In overeenstemming met de nationale regelgeving (momenteel minimaal een keer per jaar) moeten de volgende onderdelen door een deskundige worden gecontroleerd: Hefzadel, poten en wielen op beginnende breuken en abnormale slijtage. Hydraulische onderdelen op lekkage. Werking van de overdrukplep. Bovendien moet worden gecontroleerd of stickers met betrekking tot veiligheid goed leesbaar zijn.

Mogelijke storingen verhelpen:

1. De krik heft niet tot de maximale hoogte: Controleer oliepeil (zie "Onderhoud").
2. De versnellingsbakkrak zakt : De bedieningsknoop sluit niet volledig – controleer de spanning van de veer (20). Draai de terugloopknop (19) dicht en demonteer hem. Plaats het gat voor de vijs (48) gelijk met het gat in de as van het ventiel(21); duw de knop terug op zijn plaats met de veer, die verbonden is met de cilindermoer(23) en de bedieningsknoop. Draai de veer max. een halve toer aan, in de richting tegen de wijzers van de klok in, en bevestig de vijs.

Destruction:

Als de krik is versleten en moet worden vernietigd, de olie verwijderen en op een legale manier verwerken.

ADVERTENCIAS - Instrucciones de seguridad.

1. El elevador de cajas de cambios solo debe usarse para desmontar, montar y transportar (en posición baja) cajas de cambio y diferenciales.
2. El elevador de cajas de cambios debe usarse con adaptadores especiales para maniobrar con otros componentes, por ejemplo el eje trasero y la caja de cambios de reducción. **MANTENER SIEMPRE LOS LÍMITES DE PESO.**
3. Asegurarse de que el vehículo siempre está bien apoyado y frenado, antes de su reparación.
4. Evitar desequilibrios en cuanto al centro de gravedad de la carga. Si la carga no está centrada se puede hacer volcar el elevador de cajas de cambios.
5. Asegúrese de que la última sección del cilindro telescópico se encuentra totalmente extendido, antes de adicionar una carga al elevador. Si lo anterior no se respeta, puede ocurrir una equalización del cilindro en la cual el vástago puede descender subitamente al tiempo que la sección telescópica central se eleva. Esto se puede evitar llevando el adaptador superior hasta que alcance la carga, luego se debe continuar bombeando hasta sentir que el elevador incrementa su carga.
6. El transporte siempre debe realizarse en la posición baja.
7. No sobrecargar. Esto podría ocasionar daños y mal funcionamiento del elevador de cajas de cambios.
8. El elevador de cajas de cambios está construido para ser usado en posición horizontal sobre una superficie plana, fija y que soporte el peso. De lo contrario el elevador de cajas de cambios podría volverse inestable y la carga podría caer.
9. La válvula de alta presión instalada y sellada debe ser sometida a cambio alguno.
10. El incumplimiento de estas normas produce la caída de la carga y daños en el elevador de cajas de cambios, que podrían ocasionar daños en personas u objetos.

Montado:

1. Fijar las patas con 4 pernos (49) y dos pernos largos transversales (55).
2. Instale las ruedas con discos en las patas y apriete con un par de 80 Nm.
3. El elevador de cajas de cambios se coloca sobre una superficie plana, de modo que la bomba descansa sobre los dos pernos transversales. Primero se aprietan los 4 pernos (49), Después los dos transversales. Si no se respeta este procedimiento el elevador de cajas de cambios se puede quedar "sobre 3 patas".
4. Lubricar el pedal con aceite y el final del pistón de la bomba con grasa.

Manejo:

Elevamiento: Bombear con el pedal (14). Cuando se carga el elevador con más de 120 kg, la bomba cambia automáticamente a la posición de alta presión, con lo cual el elevamiento por cada bombeo se hace menor. Ver advertencia 5.

Descenso: Girar despacio el mando de descarga (19) en dirección de las agujas del reloj. Ver advertencia 7.

Mantenimiento:

Diario: Controlar posibles daños en el elevador de cajas de cambios.

Mensual: Lubricar la rueda y el eje del pedal (17) con aceite y el final del pistón de la bomba con grasa (12). La hidráulica es un sistema cerrado, que normalmente no requiere ningún mantenimiento.

Llenado de aceite: la medida correcta de aceite es hasta el tornillo de llenado (53) con la corona de elevamiento en posición baja.

Cantidad de aceite: 3,6 l.

Cualquier aceite hidráulico de calidad con una viscosidad de ISO VG15 se podrá usar.

NUNCA USAR LÍQUIDO DE FRENOS!

Inspección de seguridad

De acuerdo con las regulaciones nacionales, y al menos una vez al año, un experto debe revisar las siguientes partes: El soporte de elevación, las patas y las ruedas en busca de roturas incipientes y desgastes anómalos. Las partes hidráulicas en busca de fugas. El funcionamiento de la válvula de sobrepresión. Asimismo, deberá asegurarse de que las etiquetas de seguridad sean legibles.

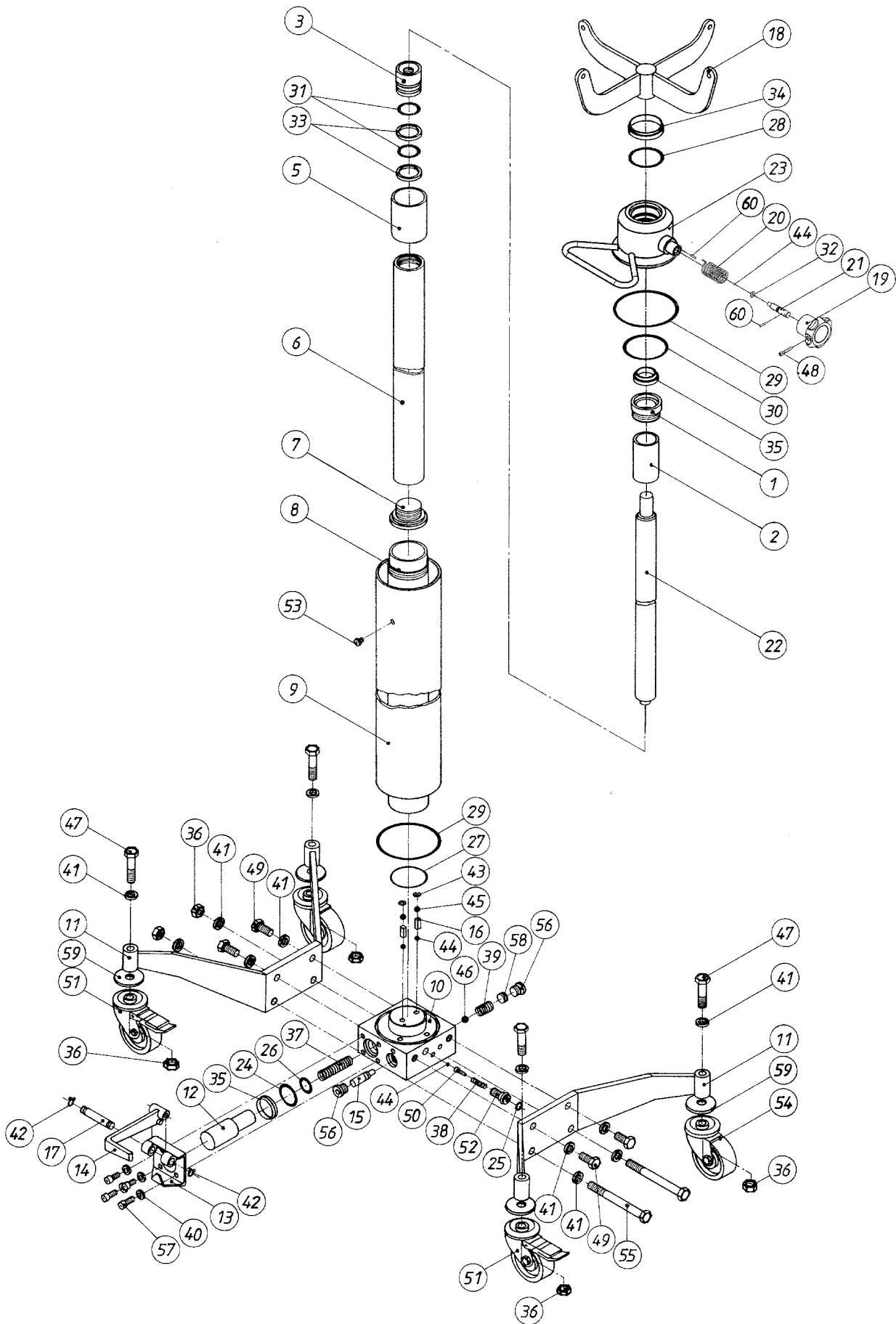
Búsqueda de fallos:

1. Si la elevadora no se puede subir del todo, controlar el nivel de aceite (mirar la sección de mantenimiento).
2. Si no hay presión suficiente: el descargador no cierra del todo – controlar la tensión del resorte (20). Apretar suavemente el mando de descarga (19) y desmontarlo. Colocar el agujero del mando de descarga frente al tornillo (48) y frente al agujero correspondiente del huso de la válvula (21); empujar el mando de descarga hacia su lugar con el resorte dentro de la tuerca del cilindro (23) y el mando de descarga; apretar el resorte como máximo media vuelta en dirección contraria a las agujas del reloj y montar el tornillo.

Destrucción:

Cuando el elevador de cajas de cambios después de muchos años de uso tenga que ser destruido, hay que sacar y eliminar el aceite de manera legal.

VLT12



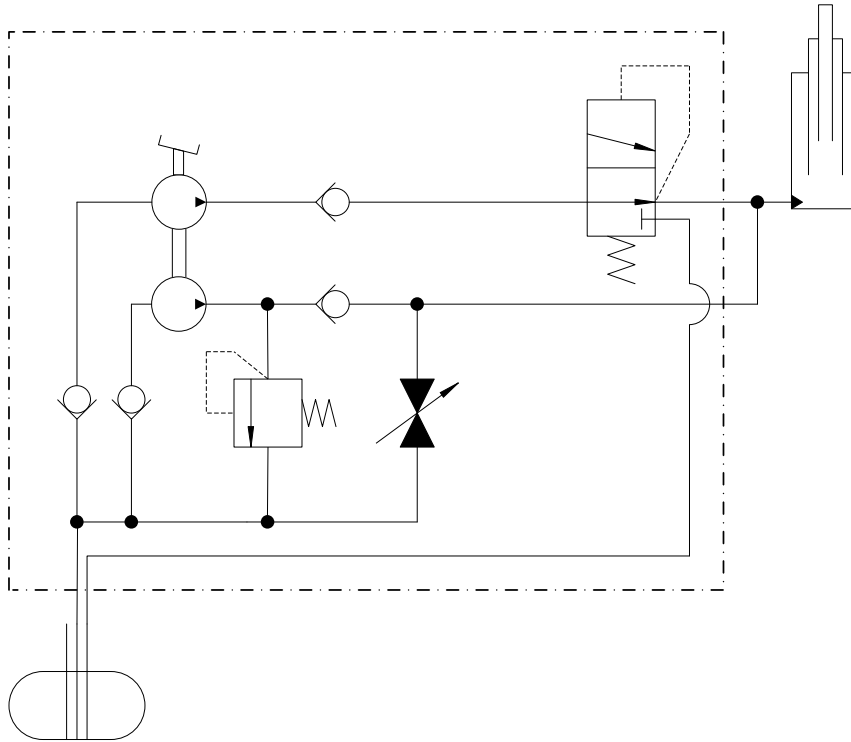
	VLT12		(DK)	(GB)	(DE)
Pos.	Art.No.	Pcs.	Beskrivelse	Description	Beschreibung
	90 650 00		VLT12, komplet	VLT12, complete	VLT12, komplett
1	90 652 00	1	Cylindermøtrik	Cylinder nut	Zylindermutter
2	90 653 00	1	Mellemrør, lille	Middle tube, small	Zwischenrohr, klein
3	90 655 00	1	Stempel	Piston	Kolben
5	90 657 00	1	Mellemrør, stor	Middle tube, big	Zwischenrohr, groß
6	90 658 00	1	Mellemcylinder	Middle cylinder	Zwischenzylinder
7	90 659 00	1	Styr for mellemcylinder	Guide f. middle cylinder	Steuerung f. Zwischenzylinder
8	90 660 00	1	Cylinderrør	Cylinder tube	Zylinderrohr
9	90 661 00	1	Beholderrør	Reservoir	Behälterrohr
10	90 662 00	1	Pumpeblok	Pump block	Pumpblock
11	90 663 00	2	Ben	Leg	Bein
12	90 664 00	1	Pumpestempel	Pump piston	Pumpkolben
13	90 666 00	1	Konsol for pedal	Bracket for pedal	Konsole f. Fußhebel
14	90 668 00	1	Pedal	Pedal	Fußhebel
*15	90 669 00	1	Skiftestempel	Change-over piston	Umschlalterkolben
16	90 673 00	1	Ventilvægt	Valve weight	Ventilgewicht
17	90 559 00	1	Aksel for pedal	Spike f. pedal	Achse f. Fußhebel
18	90 571 00	1	Løftekrone	Forked lifting saddle	Hubkrone
19	62 016 00	1	Udløsergreb	Release handle	Ablåsventil
20	90 624 00	1	Fjeder	Spring	Feder
21	90 955 00	1	Ventilspindel	Valve spindle	Ventilspindel
22	90 903 00	1	Stempelstok	Piston rod	Kolbenstange
23	90 934 00	1	Cylindermøtrik	Cylinder nut	Zylindermutter
*24	01 025 00	1	O-ring	O-ring	O-ring
*25	01 040 00	1	O-ring	O-ring	O-ring
*26	01 044 00	1	O-ring	O-ring	O-ring
*27	01 050 00	1	O-ring	O-ring	O-ring
*28	01 073 00	1	O-ring	O-ring	O-ring
*29	01 077 00	2	O-ring	O-ring	O-ring
*30	01 078 00	1	O-ring	O-ring	O-ring
*31	01 079 00	2	O-ring	O-ring	O-ring
*32	01 086 00	1	O-ring	O-ring	O-ring
*33	01 189 00	2	Pakning	Sealing ring	Dichtung
*34	01 268 00	1	Afstryger	Scraper ring	Abstreifer
*35	01 271 00	2	Afstryger	Scraper ring	Abstreifer
36	02 005 00	6	Møtrik	Nut	Mutter
37	02 037 00	1	Fjeder f. pumpestempel	Spring f. pump piston	Feder f. Pumpkolben
38	02 038 00	1	Fjeder f. overtryksventil	Spring f, excess valve	Feder f. Überdrückventil
39	02 052 00	1	Fjeder f. trykskifteventil	Spring f. change-over valve	Feder f. Druckumschalventil
40	02 103 00	4	Skive	Disc	Scheibe
41	02 121 00	12	Skive	Disc	Scheibe
42	02 203 00	2	Seegerring	Circlip	Seegerring
43	02 214 00	2	Seegerring	Circlip	Seegerring
*44	02 292 00	4	Kugle, Ø 6,5	Ball, Ø6,5	Kugel, Ø6,5
*45	02 295 00	2	Kugle, Ø 11	Ball, Ø11	Kugel, Ø11
*46	02 296 00	1	Kugle, Ø 18	Ball, Ø18	Kugel, Ø18
47	02 300 00	4	Bolt	Bolt	Bolt
48	02 324 00	1	Skruer	Screw	Schraube
49	02 329 00	4	Bolt	Bolt	Bolt
50	02 340 00	1	Kuglesko	Ball pad	Kugelschuh
51	02 362 00	2	Hjul, komplet med bremse	Wheel, cpl. with brake	Rad, kpl. mit Bremse
52	02 384 00	1	Skruer	Screw	Schraube
53	02 448 00	1	Påfyldningsskrue	Filler screw	Füllschraube
54	02 449 01	2	Hjul, komplet	Wheel, complete	Rad, komplett
55	02 479 00	2	Bolt	Bolt	Bolzen
56	02 484 00	2	Prop	Plug	Pfropfen
57	02 485 00	4	Skruer	Screw	Schraube
58	02 532 00	1	Justerskrue	Adjusting screw	Justierschraube
59	02 005 04	4	Skive	Disc	Scheibe
60	02 277 00	2	Kærvstift	Tack	Stift
***	09 028 00		Pakningssæt	Repair kit	Dichtungssatz

DK: De med * mærkede dele leveres i komplet pakningssæt. Anvend altid originale reservedele. Angiv venligst altid model og reservedelsnummer. Alle hoveddele kan ikke forventes leveret efter produktionsophør af model.

GB: * indicate parts included in repair set. Please always state model and part number. Do always apply original spare parts. All major parts may not be provided as spare parts after discontinuation of production of a model.

DE: Die mit * markierten Teile sind im Dichtungssatz enthalten. Bitte immer Modell und Ersatzteilnummer auf Ihren Bestellungen angeben. Immer nur Originalteile verwenden. Lieferung von allen Hauptteilen als Ersatzteile kann nach Produktions-Einstellung eines Modelles nicht erwartet werden.

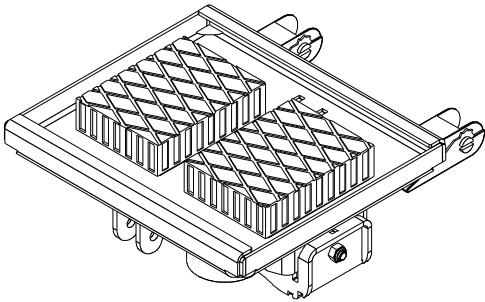
- ⒹⓀ HYDRAULIK DIAGRAM
- ⒼⒷ HYDRAULIC CHART
- ⒹⒺ HYDRAULISCHES DIAGRAMM



DK TILBEHØR
GB OPTIONS
DE ZUBEHÖR

AS1

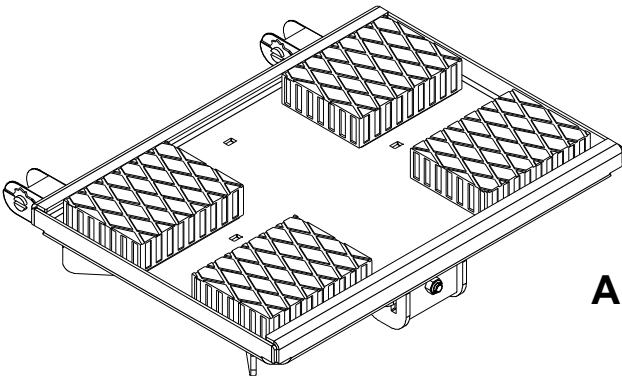
Pos.	Art. No.	Pcs.	DK Benævnelse	GB Description	DE Beschreibung
	59 004 00	1	Gearkassebeslag	Transmission saddle	Getriebeplatte



AS1 (500 kg)

AS3

Pos.	Art. No.	Pcs.	DK Benævnelse	GB Description	DE Beschreibung
	59 005 00	1	Gearkassebeslag	Transmission saddle	Getriebeplatte

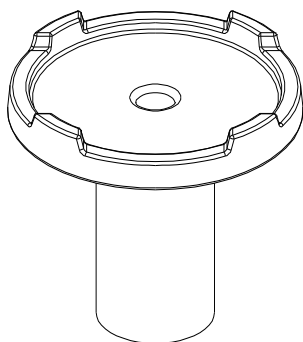


AS3 (1000 kg)

DK TILBEHØR
GB OPTIONS
DE ZUBEHÖR

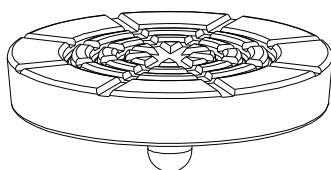
S

Pos.	Art. No.	Pcs.	DK Benævnelse	GB Description	DE Beschreibung
	90 595 00	1	Sadel	Saddle	Sattel



GS1

Pos.	Art. No.	Pcs.	DK Benævnelse	GB Description	DE Beschreibung
	36 014 00	1	Gummisadel	Rubber Saddle	Gummisattel



EU Overensstemmelseserklæring
EC Declaration of Conformity for Machinery
EG Konformitätserklärung
Declaration CE de conformité
pour les composants

EU Överensstämmelseforsäkran
Vaatimustenmukaisuuvakuutus
EU verklaring van overeenstemming
EU declaración de conformidad
sobre maquinaria

Directive 2006/42/EC

(DK) Hydrauliske gearkasseløfter

(NO) **VLT12**

er i overensstemmelse med Maskindirektivets bestemmelser (Direktiv 2006/42/EC og EN1494).
Claus A. Christensen, Fanøvej 6, DK-8800 er bemyndiget til at udarbejde det tekniske dossier.

(GB) Hydraulic Transmission Jack

VLT12

are in conformity with the provisions of the Machinery Directive (Directive 2006/42/EC and EN1494).
Mr. Claus A. Christensen, Fanøvej 6, DK-8800 is authorized to compile the technical file.

(DE) Hydraulische Getriebeheber

VLT12

konform sind mit den einschlägigen Bestimmungen der EG-Maschinenrichtlinie 2006/42/EC und EN1494.
Herr Claus A. Christensen, Fanøvej 6, DK-8800 ist berechtigt, die technischen Unterlagen zusammenzustellen.

(FR) Cric de boîte de vitesse

VLT12

sont conformes aux dispositions de la Directive Machine 2006/42/EC et EN1494.
Claus A. Christensen, Fanøvej 6, DK-8800 est autorisée à constituer le dossier technique.

(SE) Hydrauliska gearkasslöftar

VLT12

Överensstämmer med Maskindirektivets bestämmelser (Direktiv 2006/42/EC och EN1494).
Claus A. Christensen, Fanøvej 6, DK-8800 är behörig att ställa samman den tekniska dokumentationen.

(FI) Hydraulisen vaihtesstonostimen käyttöohjeet

VLT12

vastaa Konedirektiivin (direktiivi 2006/42/EC ja EN1494).
Claus A. Christensen, Fanøvej 6, DK-8800 on valtuutettu kokoamaan teknisen tiedoston.

(NL) Versnellingsbakkrick

VLT12

in overeenstemming zijn met de bepalingen van de Richtlijn Machines (richtlijn 2006/42/EC en EN1494).
Claus A. Christensen, Fanøvej 6, DK-8800 gemachtigd is om het technisch dossier samen te stellen.

(ES) Gato de transmisión vertical

VLT12

Es conforme a las directrices sobre maquinaria (Directiva 2006/42/EC y EN1494).
Claus A. Christensen, Fanøvej 6, DK-8800 está facultado para elaborar el expediente técnico.



AC Hydraulic A/S

Fanøvej 6
DK-8800 Viborg - Danmark
Tel.: +45 8662 2166
Fax: +45 8662 2988
E-mail: ac@ac-hydraulic.dk
www.ac-hydraulic.com


Claus A. Christensen
General Manager
Viborg 01.01.18



Subject to changes and misprints.