



**AC Hydraulic** <sup>A/S</sup>  
NO COMPROMISE



**TELESKOPISK GRAVDONKRAFT**  
LUFTHYDRAULISK



## FAKTA

Teleskopisk lufthydraulisk gravdonkraft

- Sænket design fordobler anvendelighed i forhold til standard gravdonkrafte
- Lav konstruktionshøjde med en lang slaglængde
- Hurtig og præcis lufthydraulik med ilgang
- Enkelt og moderne design med betjeningspanel i ergonomisk korrekt arbejds højde
- Passer til alle grave pga. justerbar ramme
- Sideværts forskydbar løftecylinder – låser ved 800 kg
- Dødmansudløser og sikkerhedsventil for optimal sikkerhed

# TELESKOPISK LUFTHYDRAULISK GRAVDONKRAFT

Model GDT150-I

I tråd med vores høje kvalitetskrav til standard gravdonkrafte lancerer vi nu en ny teleskopisk lufthydraulisk gravdonkraft med et sænket design, der udover at være perfekt til løft af køretøjer, også er ideel til hurtig, sikker og præcis håndtering af gearkasser. Designet fordobler dermed donkraftens anvendelighed

Donkraften er robust nok til at løfte køretøjer sikkert under reparation og så alsidig, at det blot kræver en AS3 gerkassesattel (ikke standard) for at donkraften kan vippe, dreje og manøvrere tunge gearkasser med millimeter præcision

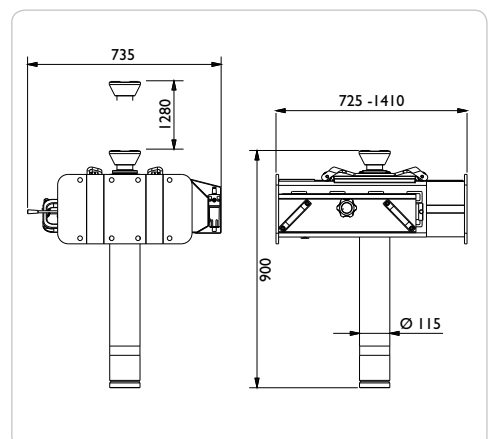
Ophæng monteret med hjul med smørenipler sikrer et jævnt og ubesværet løb i graven. Hurtig og præcis lufthydraulik giver et sikkert og afbalanceret løft

Et bredt program af ekstra tilbehør, herunder travers, gearkassesadler og aflastningsbroer garanterer en gravdonkraft, der opfylder alle behov



## GDT150-I

Kapacitet	15 t
Slaglængde	1280 mm
Min. højde	900 mm
Max. højde	2180 mm
Rammebredde	725-1410 mm
Dybde	735 mm
Forsyningstryk	8-12 bar
Min. luftforbrug	350 l/min
Vægt	250 kg



## GRAVDONKRAFTE

til alle løfteopgaver



GGD-S



GGD-F



GGD-U



GD-2



GD-I



GDT

## TILBEHØR

til GDT150-I



AB



ABT



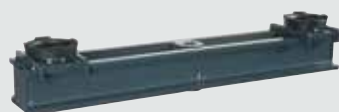
AS3



FW2



US



T4-I



T5-I



T6-I

### AC Hydraulic A/S

Fanøvej 6 • DK-8800 Viborg • Tel. +45 8727 6400 • Fax +45 8662 2988  
E-mail: [ac@ac-hydraulic.dk](mailto:ac@ac-hydraulic.dk) • [www.ac-hydraulic.dk](http://www.ac-hydraulic.dk)