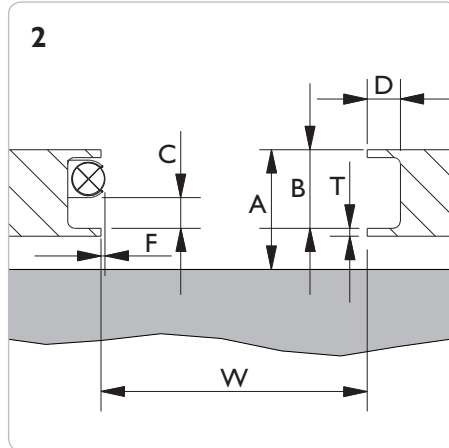
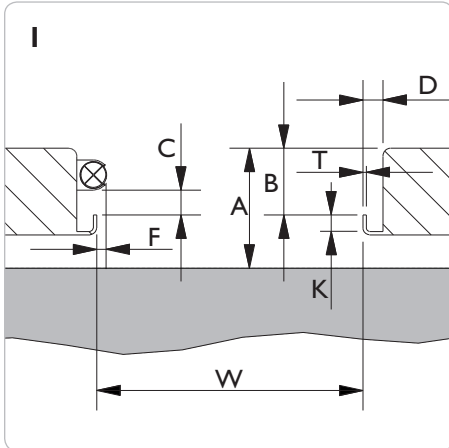


# FORMULARIO DE ESPECIFICACIONES ELEVADOR


**PRODUCTO:** FL - Gato transversal  6 t  12 t  16 t  20 t    **SD** - Gato de tijera  2 t  2,6 t  4 t

**Fabricante:** \_\_\_\_\_ **Modelo:** \_\_\_\_\_ **Capacidad:** \_\_\_\_\_ **Año:** \_\_\_\_\_

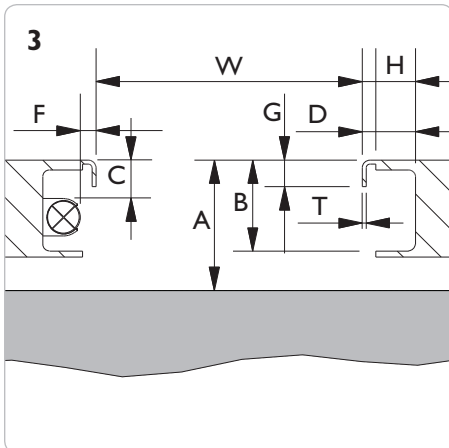


**Esquema n°:** \_\_\_\_\_

W = \_\_\_\_\_ mm  
 A = \_\_\_\_\_ mm  
 B = \_\_\_\_\_ mm  
 D = \_\_\_\_\_ mm  
 G = \_\_\_\_\_ mm  
 H = \_\_\_\_\_ mm  
 K = \_\_\_\_\_ mm  
 T = \_\_\_\_\_ mm

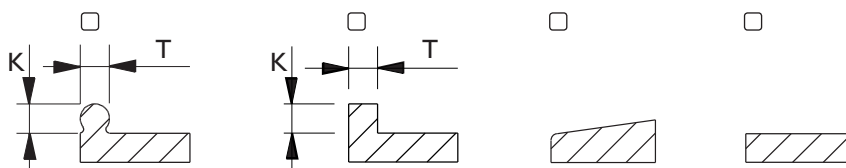
Si el elevador dispone de iluminación o algún otro elemento  que sobresalga de la pared, rellene C y F:

C min. = \_\_\_\_\_ mm  
 F max. = \_\_\_\_\_ mm



**4 esquemas**

**Perfil de guiado**

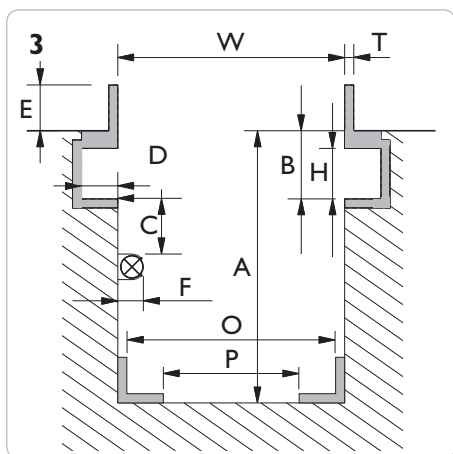
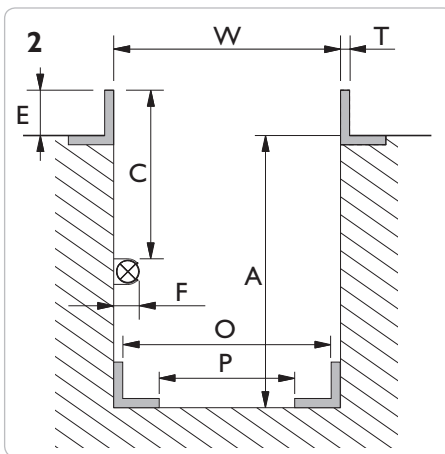
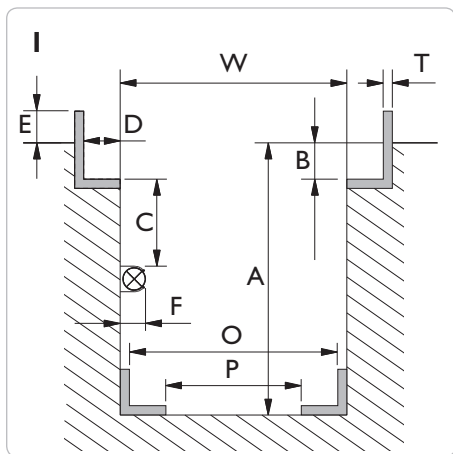


**Nota:** Es responsabilidad del cliente indicar datos correctos y completos. El elevador siempre deberá estar construido y aprobado para montaje de gatos asistenciales. **De conformidad con la norma EN 1493:1998, la capacidad del gato asistencial no puede superar el 0,66 de la capacidad del elevador.**  
 (un gato de 2 toneladas en un elevador de 3 toneladas está bien, pero no uno de 2,6 t).

**Fecha:** \_\_\_\_\_ **Medido por:** \_\_\_\_\_ **Distribuidor:** \_\_\_\_\_ **Empresa:** \_\_\_\_\_

# FORMULARIO DE ESPECIFICACIONES FOSO

**PRODUCTO: GD** - Gato de foso  10 t  15 t  20 t    **FL** - Gato transversal  6 t  12 t  16 t  20 t  
**GGD** - Gato de foso  15 t    **SD** - Gato de tijera  2 t  2,6 t  4 t  
**AB** - Puente de descarga  20 t



## 4 esquemas

Esquema n°: \_\_\_\_\_

Le rogamos mida varios puntos del foso. **Nota: La variación máxima entre W mín y W máx en toda la longitud del foso es de 12 mm**

W mín. = \_\_\_\_\_ mm

W máx. = \_\_\_\_\_ mm

A mín. = \_\_\_\_\_ mm


B = \_\_\_\_\_ mm

D = \_\_\_\_\_ mm

E = \_\_\_\_\_ mm

H = \_\_\_\_\_ mm

T = \_\_\_\_\_ mm

Si el foso dispone de iluminación o algún otro elemento  que sobresalga de la pared, rellene C y F:

C mín. = \_\_\_\_\_ mm

F máx. = \_\_\_\_\_ mm

**GGD** - Gato de foso

O mín. = \_\_\_\_\_ mm

O máx. = \_\_\_\_\_ mm

P mín. = \_\_\_\_\_ mm

P máx. = \_\_\_\_\_ mm

## Altura respecto del suelo

Frontal de la plataforma elevadora **sin** accesorios (barra transversal, sujeción o alargos):

- por encima del suelo del taller
- a nivel del suelo del taller
- por debajo del suelo del taller

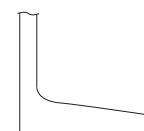
La cabeza del pistón se colocará a +/- 50mm según la altura especificada

## Accesorios

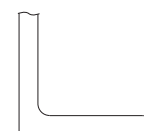
Tenga en cuenta que el montaje de barras transversales o sujeciones incrementa la altura mínima:

- Barra transversal T4 = + 90 mm
- Barra transversal T5 = +136 mm
- Barra transversal T6 = + 90 mm
- S200 = + 65 mm

## Tipo de cilindro / Perfil de guiado



Cónico/  
inclinado



Cilíndrico/  
recto

**Nota: Es responsabilidad del cliente indicar datos correctos y completos, así como que el foso esté construido y suficientemente fijado para la capacidad deseada.**

Fecha:

Medido por:

Distribuidor:

Empresa: